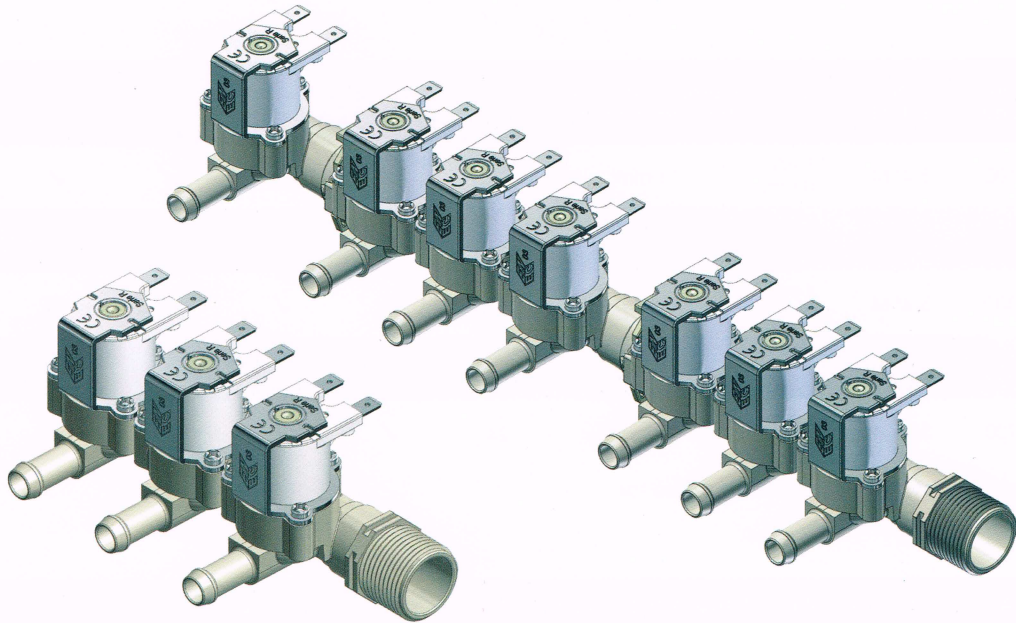


Serie R - Modulare

R Series - Modular



CARATTERISTICHE FISICHE

Corpo valvola:	PA 66 - 30% FV
Membrana:	NBR; LSR
Nucleo:	Acciaio Inox
Bobine:	Classe F (155°)
Assemblaggio:	Con viti, ispezionabile

PHYSICAL SPECIFICATIONS

Valve body:	PA 66 - 30% GF
Diaphragm:	NBR; LSR
Core:	Stainless steel
Coils:	F class (155°)
Assembly:	With screws, serviceable



CARATTERISTICHE DI LAVORO

Pressione di esercizio:	0,2 - 10 bar
Temp. ambiente:	Tu 60° C
Temperatura fluido:	Tm 25° C - Tm 60° C - ED 100% Tm 90° C (3 ON - 5 OFF)
Diametro nominale:	DN 11mm
Comando:	NC; NA; Bistabile
Direzione del fluido:	Unidirezionale
CV 1 uscita:	20,74 L/min

WORKING SPECIFICATIONS

Working pressure:	0,2 - 10 bar
Room temperature:	Tu 60° C
Fluid temperature:	Tm 25° C - Tm 60° C - ED 100% Tm 90° C (3 ON - 5 OFF)
Orifice:	ND 11 mm
Control:	NC; NO; Latching
Fluid direction:	Unidirectional
CV 1 outlet:	20,74 L/min

CONNESSIONI ELETTRICHE

Faston 6,3 x 0,8 mm
Cavi unipolari max 5000 mm
Cavi bipolari max 5000 mm

ELECTRICAL CONNECTIONS

Faston 6,3 x 0,8 mm
Unipolar wires max 5000 mm
Bipolar wires max 5000 mm

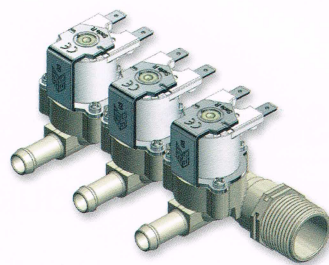
CERTIFICAZIONI / CERTIFICATIONS



KTW
W270

Serie R - Modulare

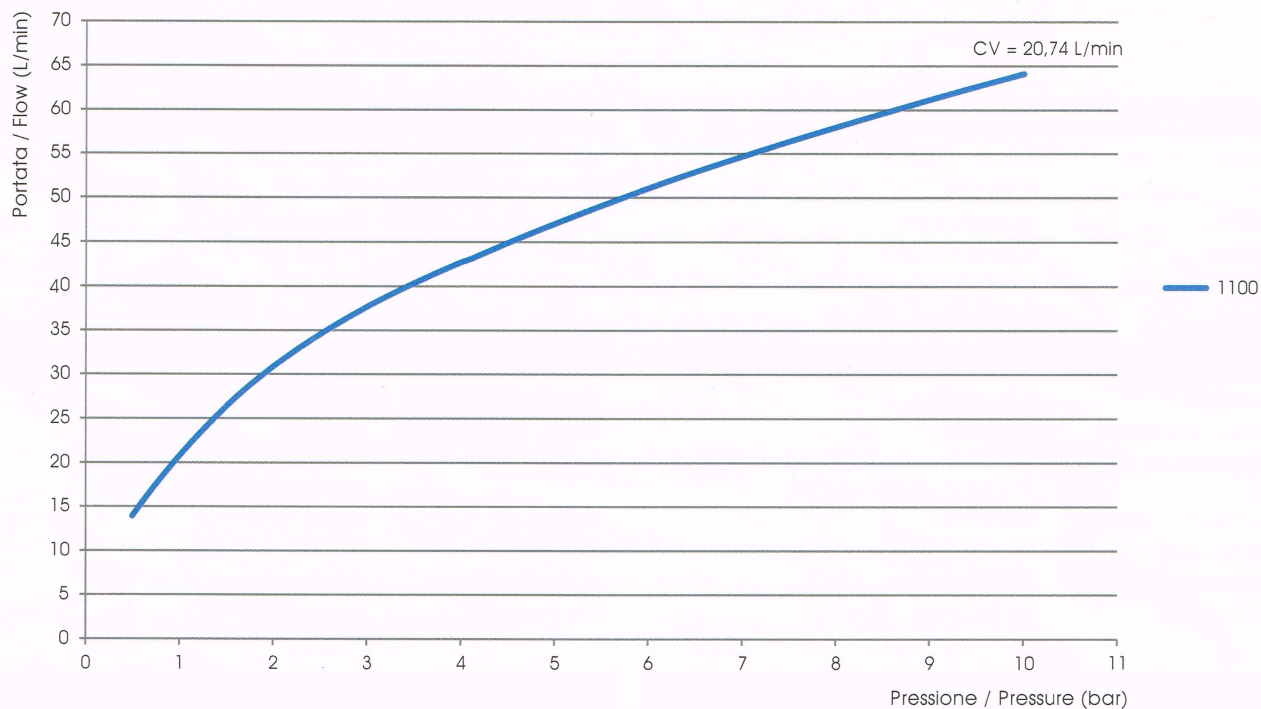
R Series - Modular



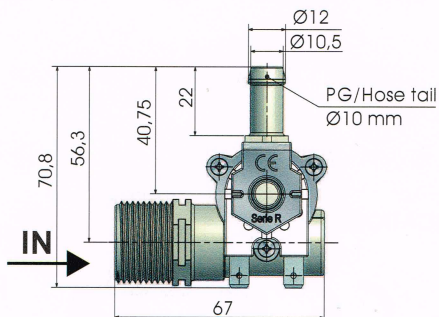
Modello Model	IN 3/4" M	OUT	Diametro nominale Nominal diameter	M.O.Q. (pcs)	Filtro Filter (IN)	Regolatore Regulator (IN)	Check valve (IN)	Staffa Bracket	Riduttore Restrictor (OUT)	Check valve (OUT)
1100	3/4" M	1 PG 10 mm	11 mm	120	✓	✓	✓	✓	✓	✓
1200	3/4" M	2 PG 10 mm	11 mm	80	✓	✓	✓	✓	✓	✓
1300	3/4" M	3 PG 10 mm	11 mm	40	✓	✓	✓	✓	✓	✓
1500	3/4" M	5 PG 10 mm	11 mm	24	✓	✓	✓	✓	✓	✓
1700	3/4" M	7 PG 10 mm	11 mm	24	✓	✓	✓	✓	✓	✓

Legenda / Key: PG = Portagomma / Hose tail

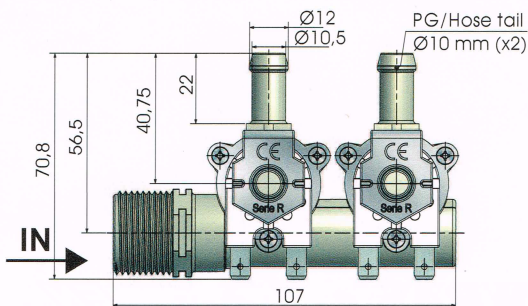
GRAFICO PORTATA SERIE R MODULARE (1 USCITA) / FLOW RATE CHART R SERIES MODULAR (1 OUTLET)



RM 1100



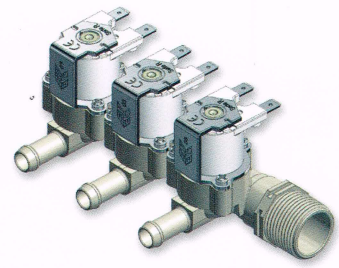
RM 1200



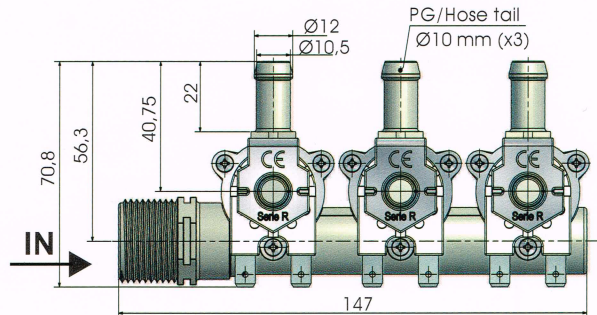
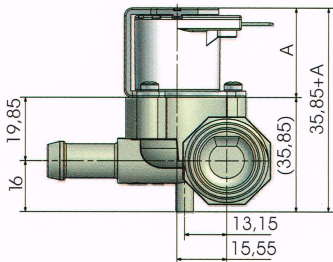
Misure in millimetri - Dimensions in millimeters

Serie R - Modulare

R Series - Modular

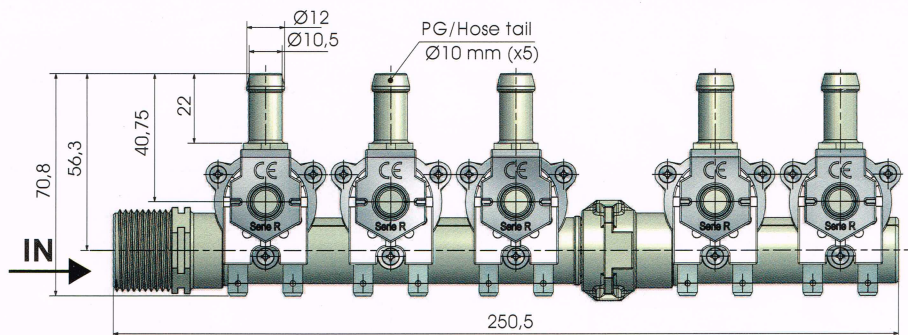
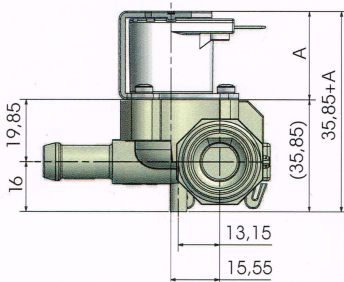


RM 1300



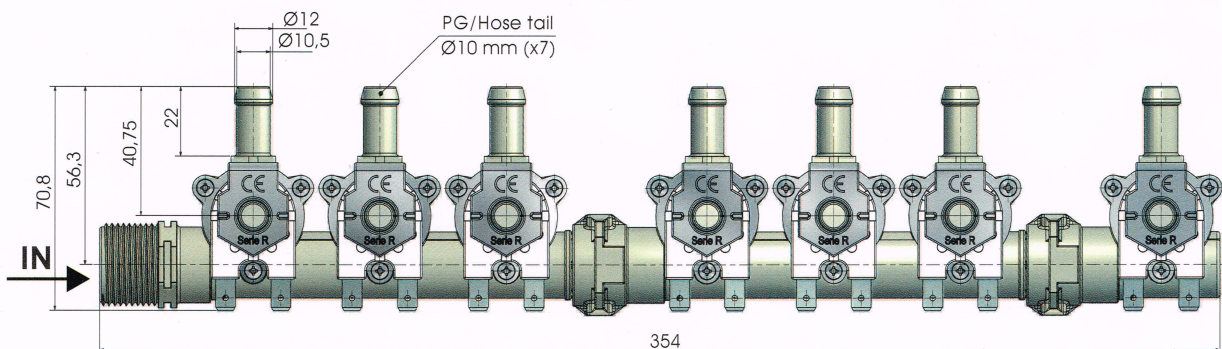
Misure in millimetri - Dimensions in millimeters

RM 1500



Misure in millimetri - Dimensions in millimeters

RM 1700



Misure in millimetri - Dimensions in millimeters