



## Universal Series Fittings



Available from

# Beta Valve

Call **01494 459 511** or email **Sales@betavalve.com**



Serie R Universale - R Universal Series

## Raccordo IN G 3/4" - IN G 3/4" Fitting



Rpe s.r.l.

Via S. Ambrogio, 3  
22070 Carbonate (CO)  
Italy

Tel. +39 0331 83.25.15

Fax +39 0331 83.25.01

[www.rpesrl.it](http://www.rpesrl.it)

### CARATTERISTICHE DI LAVORO

Pressione di esercizio	0 ÷ 10 bar
Temperatura ambiente	0 ÷ 60° C
Temperatura fluido	0 ÷ 25° C
Direzione del fluido	Unidirezionale
Diametro di passaggio	Ø 13

### CARATTERISTICHE FISICHE

Corpo	PA 66 FV 30%
O-Ring	NBR/LSR

### CONNESSIONI IDRAULICHE

Vedi disegni.

### INSTALLAZIONE

Manuale su qualsiasi componente della Serie R Universale (corpo valvola o raccordo).

### APPLICAZIONI

Tutte le applicazioni che prevedono l'impiego della Serie R Universale.

### WORKING SPECIFICATIONS

Working pressure	0 ÷ 10 bar
Room temperature	0 ÷ 60° C
Fluid temperature	0 ÷ 25° C
Flow direction	Unidirectional
Rated diameter	Ø 13

### PHYSICAL SPECIFICATIONS

Valve body	PA 66 GF 30%
O-Ring	NBR/LSR

### HYDRAULIC CONNECTIONS

See drawings.

### INSTALLATION

Manual on any R Universal Series components (valve body or connection).

### APPLICATIONS

All applications that require the use of the R Universal Series.

MARCHI E APPROVAZIONI / CERTIFICATION MARKS



**SCHEDA TECNICA** *TECHNICAL DATA SHEET*

Cod.: **4TDS094**

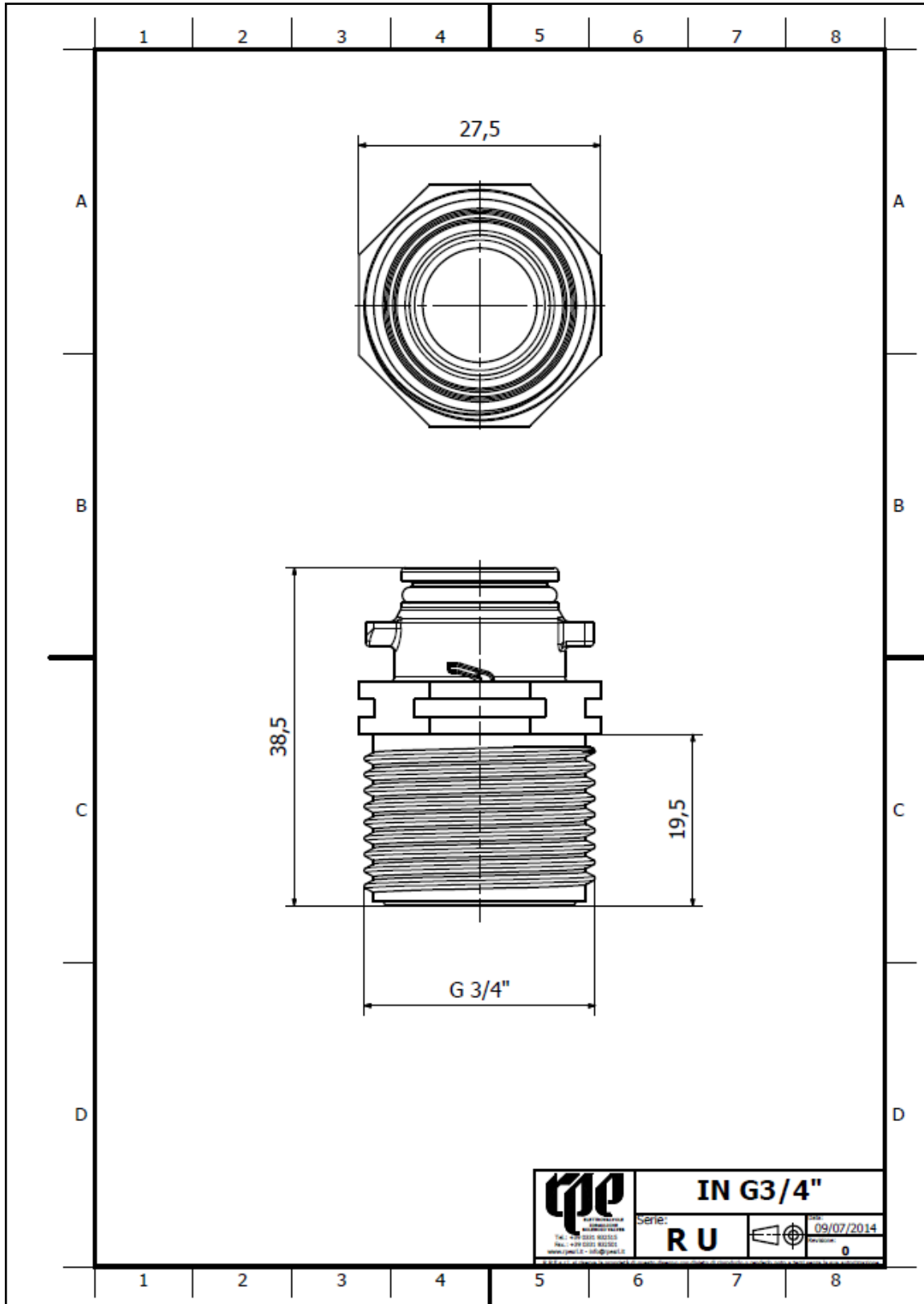
**RACCORDO IN G3/4" SERIE R UNIVERSALE**

Rev.: **1**

*R SERIES UNIVERSALE IN G3/4" FITTING*

Data: 16/07/2014

**DISEGNO DIMENSIONALE**  
*DIMENSIONAL DRAWING*





Serie R Universale - R Universal Series

## Raccordo OUT G 3/4" - OUT G 3/4" Fitting



Rpe s.r.l.

Via S. Ambrogio, 3  
22070 Carbonate (CO)  
Italy

Tel. +39 0331 83.25.15

Fax +39 0331 83.25.01

[www.rpesrl.it](http://www.rpesrl.it)

### CARATTERISTICHE DI LAVORO

Pressione di esercizio	0 ÷ 10 bar
Temperatura ambiente	0 ÷ 60° C
Temperatura fluido	0 ÷ 25° C
Direzione del fluido	Unidirezionale
Diametro di passaggio	Ø 13

### CARATTERISTICHE FISICHE

Corpo	PA 66 FV 30%
O-Ring	NBR/LSR

### CONNESSIONI IDRAULICHE

Vedi disegni.

### INSTALLAZIONE

Manuale su qualsiasi componente della Serie R Universale (corpo valvola o raccordo).

### APPLICAZIONI

Tutte le applicazioni che prevedono l'impiego della Serie R Universale.

### WORKING SPECIFICATIONS

Working pressure	0 ÷ 10 bar
Room temperature	0 ÷ 60° C
Fluid temperature	0 ÷ 25° C
Flow direction	Unidirectional
Rated diameter	Ø 13

### PHYSICAL SPECIFICATIONS

Valve body	PA 66 GF 30%
O-Ring	NBR/LSR

### HYDRAULIC CONNECTIONS

See drawings.

### INSTALLATION

Manual on any R Universal Series components (valve body or connection).

### APPLICATIONS

All applications that require the use of the R Universal Series.

MARCHI E APPROVAZIONI / CERTIFICATION MARKS



**SCHEDA TECNICA** TECHNICAL DATA SHEET

Cod.: **4TDS095**

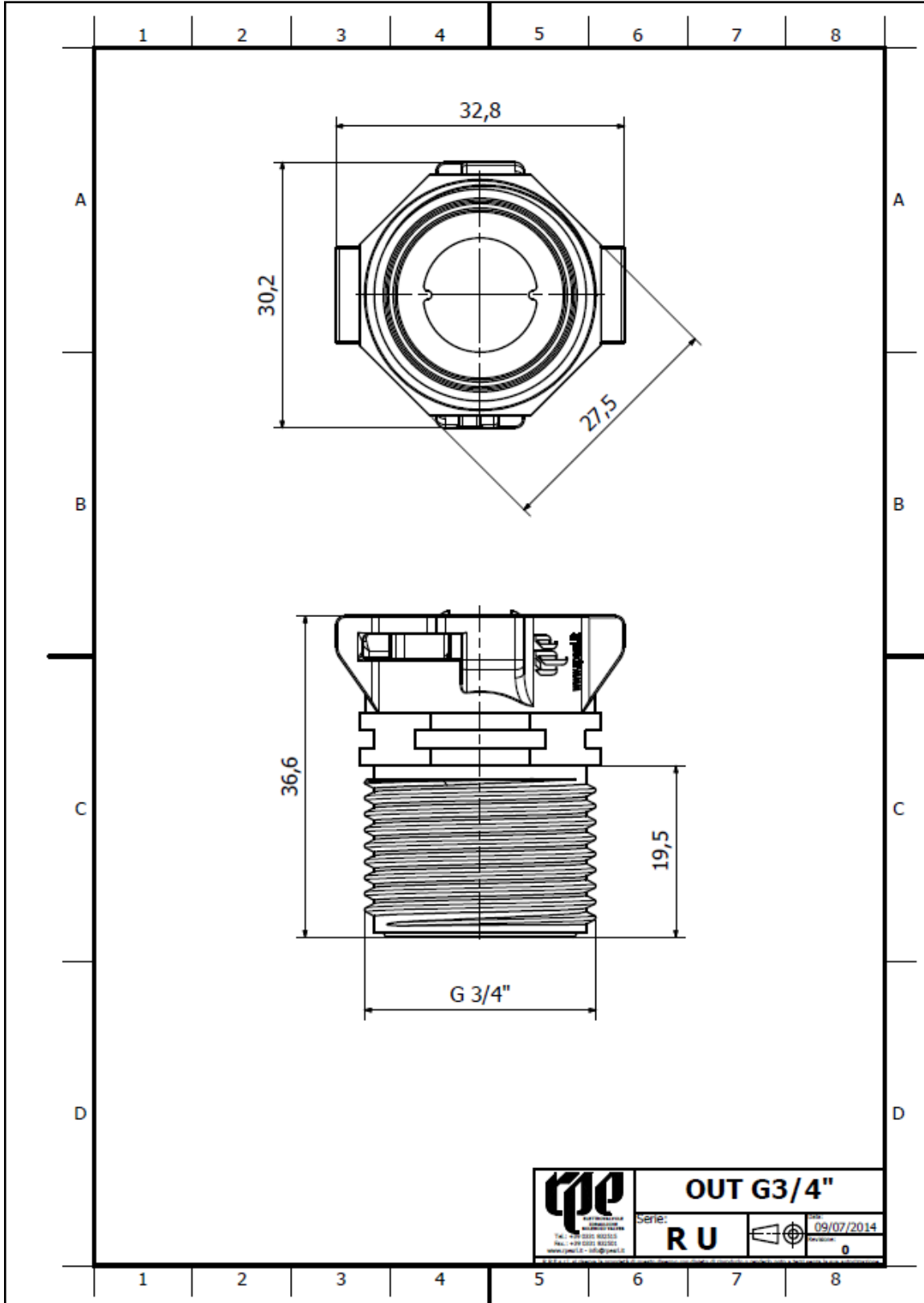
**RACCORDO OUT G3/4" SERIE R UNIVERSALE**

Rev.: **0**

*R SERIES UNIVERSALE G3/4" OUTLET FITTING*

Data: 16/07/2014

**DISEGNO DIMENSIONALE**  
DIMENSIONAL DRAWING





Rpe s.r.l.  
Via S. Ambrogio, 3  
22070 Carbonate (CO)  
Italy  
Tel. +39 0331 83.25.15  
Fax +39 0331 83.25.01  
[www.rpesrl.it](http://www.rpesrl.it)

#### CARATTERISTICHE DI LAVORO

Pressione di esercizio	0 ÷ 10 bar
Temperatura ambiente	0 ÷ 60° C
Temperatura fluido	0 ÷ 25° C
Direzione del fluido	Unidirezionale
Diametro di passaggio	Ø 13

#### CARATTERISTICHE FISICHE

Corpo	PA 66 FV 30%
O-Ring	NBR/LSR

#### CONNESSIONI IDRAULICHE

Vedi disegni.

#### INSTALLAZIONE

Manuale su qualsiasi componente della Serie R Universale (corpo valvola o raccordo).

#### APPLICAZIONI

Tutte le applicazioni che prevedono l'impiego della Serie R Universale.

Serie R Universale - R Universal Series

## Raccordo IN G 3/4" Femmina - IN G 3/4" Female Fitting



#### WORKING SPECIFICATIONS

Working pressure	0 ÷ 10 bar
Room temperature	0 ÷ 60° C
Fluid temperature	0 ÷ 25° C
Flow direction	Unidirectional
Rated diameter	Ø 13

#### PHYSICAL SPECIFICATIONS

Valve body	PA 66 GF 30%
O-Ring	NBR/LSR

#### HYDRAULIC CONNECTIONS

See drawings.

#### INSTALLATION

Manual on any R Universal Series components (valve body or connection).

#### APPLICATIONS

All applications that require the use of the R Universal Series.

#### MARCHI E APPROVAZIONI / MARKS AND CERTIFICATIONS

1

2

3

4

5

6

7

8

A

A

B

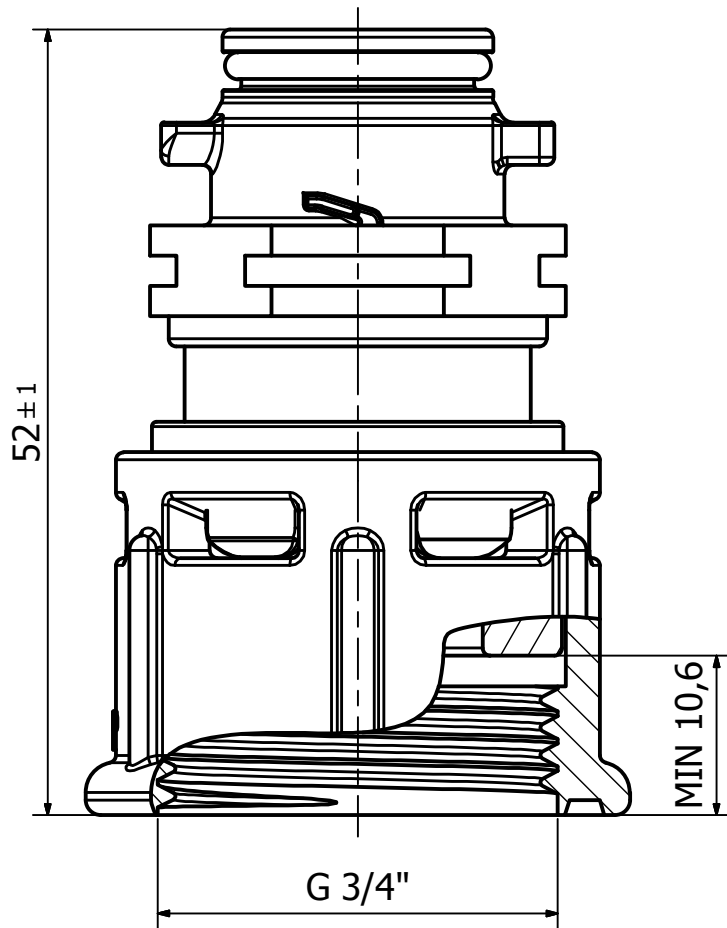
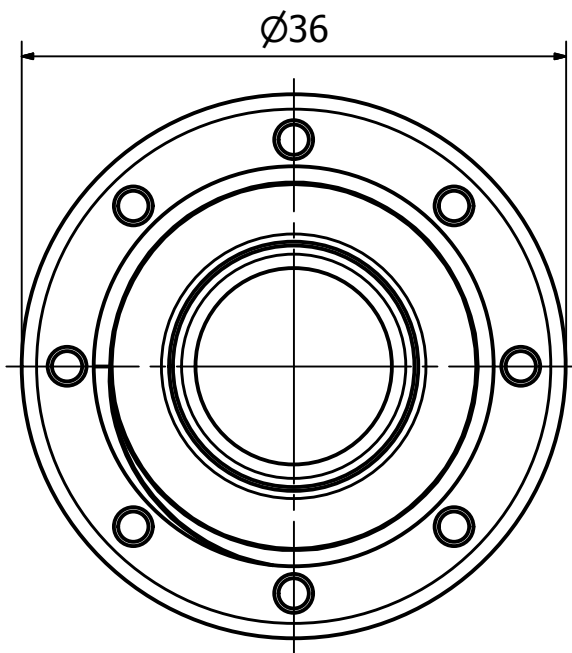
B

C

C

D

D



 <p>ELETTROVALVOLE IDRAULICHE SOLENOID VALVES</p> <p>Tel.: +39 0331 832515 Fax.: +39 0331 832501 www.rpesrl.it - info@rpesrl.it</p>	<b>IN G3/4" F</b>		Data:
	Serie:	<b>RU</b>	17/12/2014
		Revisione:	
		<b>0</b>	

R.P.E. s.r.l. si riserva la proprietà di questo disegno con divieto di riprodurlo o renderlo noto a terzi senza la sua autorizzazione.

1

2

3

4

5

6

7

8



Rpe s.r.l.  
Via S. Ambrogio, 3  
22070 Carbonate (CO)  
Italy  
Tel. +39 0331 83.25.15  
Fax +39 0331 83.25.01  
[www.rpesrl.it](http://www.rpesrl.it)

Serie R Universale - R Universal Series

## Raccordo OUT G 3/4" Femmina - OUT G 3/4" Female Fitting



### CARATTERISTICHE DI LAVORO

Pressione di esercizio	0 ÷ 10 bar
Temperatura ambiente	0 ÷ 60° C
Temperatura fluido	0 ÷ 25° C
Direzione del fluido	Unidirezionale
Diametro di passaggio	Ø 13

### CARATTERISTICHE FISICHE

Corpo	PA 66 FV 30%
O-Ring	NBR/LSR

### CONNESSIONI IDRAULICHE

Vedi disegni.

### INSTALLAZIONE

Manuale su qualsiasi componente della Serie R Universale (corpo valvola o raccordo).

### APPLICAZIONI

Tutte le applicazioni che prevedono l'impiego della Serie R Universale.

### WORKING SPECIFICATIONS

Working pressure	0 ÷ 10 bar
Room temperature	0 ÷ 60° C
Fluid temperature	0 ÷ 25° C
Flow direction	Unidirectional
Rated diameter	Ø 13

### PHYSICAL SPECIFICATIONS

Valve body	PA 66 GF 30%
O-Ring	NBR/LSR

### HYDRAULIC CONNECTIONS

See drawings.

### INSTALLATION

Manual on any R Universal Series components (valve body or connection).

### APPLICATIONS

All applications that require the use of the R Universal Series.

### MARCHI E APPROVAZIONI / MARKS AND CERTIFICATIONS



1

2

3

4

5

6

7

8

A

A

B

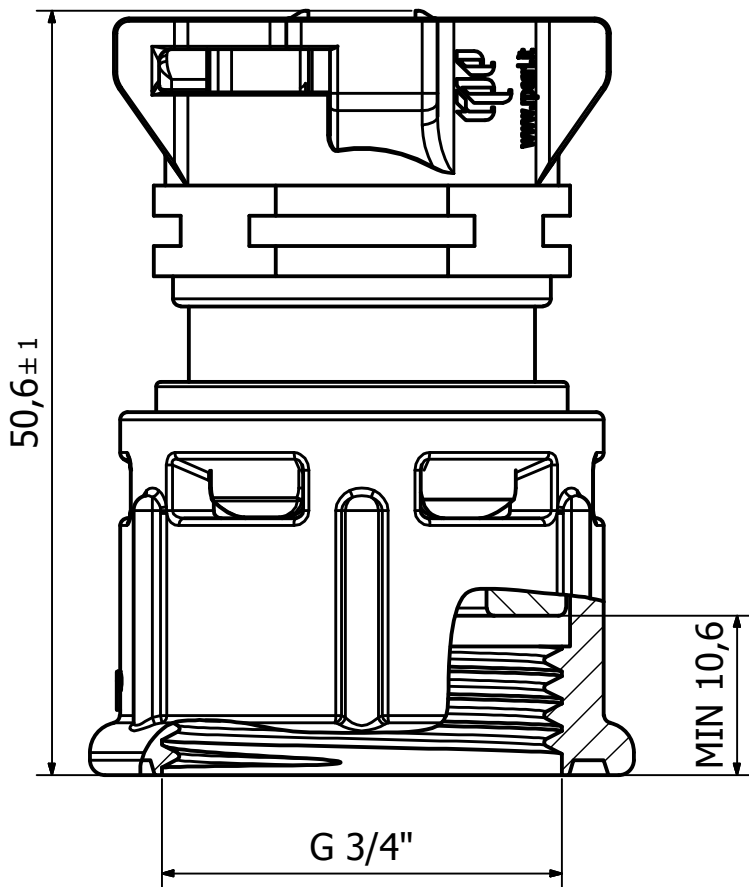
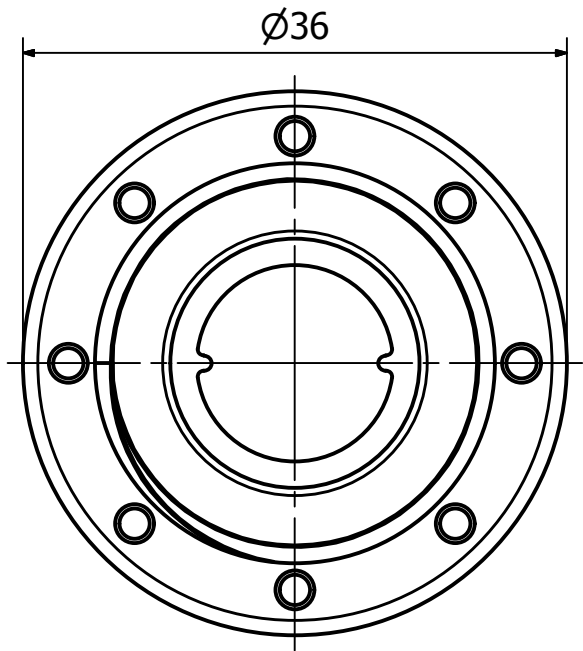
B


C

C

D

D



 <p> <small>ELETTROVALVOLE          IDRAULICHE          SOLENOID VALVES</small>          Tel.: +39 0331 832515          Fax.: +39 0331 832501          www.rpesrl.it - info@rpesrl.it       </p>	<b>OUT G3/4" F</b>		<small>Data:</small> <b>17/12/2014</b>
	<small>Serie:</small> <b>RU</b>		<small>Revisione:</small> <b>0</b>

R.P.E. s.r.l. si riserva la proprietà di questo disegno con divieto di riprodurlo o renderlo noto a terzi senza la sua autorizzazione.

1

2

3

4

5

6

7

8



Rpe s.r.l.  
Via S. Ambrogio, 3  
22070 Carbonate (CO)  
Italy  
Tel. +39 0331 83.25.15  
Fax +39 0331 83.25.01  
[www.rpesrl.it](http://www.rpesrl.it)

#### CARATTERISTICHE DI LAVORO

Pressione di esercizio	0 ÷ 10 bar
Temperatura ambiente	0 ÷ 60° C
Temperatura fluido	0 ÷ 25° C
Direzione del fluido	Unidirezionale

#### CARATTERISTICHE FISICHE

Corpo	PA 66 FV 30%
O-Ring	NBR/LSR

#### CONNESSIONI IDRAULICHE

Vedi disegni.

#### INSTALLAZIONE

Manuale su qualsiasi componente della Serie R Universale (corpo valvola o raccordo).

#### APPLICAZIONI

Tutte le applicazioni che prevedono l'impiego della Serie R Universale.

Serie R Universale - R Universal Series

## Raccordo IN JG10 - IN JG10 Fitting



#### WORKING SPECIFICATIONS

Working pressure	0 ÷ 10 bar
Room temperature	0 ÷ 60° C
Fluid temperature	0 ÷ 25° C
Flow direction	Unidirectional

#### PHYSICAL SPECIFICATIONS

Valve body	PA 66 GF 30%
O-Ring	NBR/LSR

#### HYDRAULIC CONNECTIONS

See drawings.

#### INSTALLATION

Manual on any R Universal Series components (valve body or connection).

#### APPLICATIONS

All applications that require the use of the R Universal Series.

#### MARCHI E APPROVAZIONI / MARKS AND CERTIFICATIONS



# SCHEDA TECNICA *TECHNICAL DATA SHEET*

Cod.: **4TDS106**

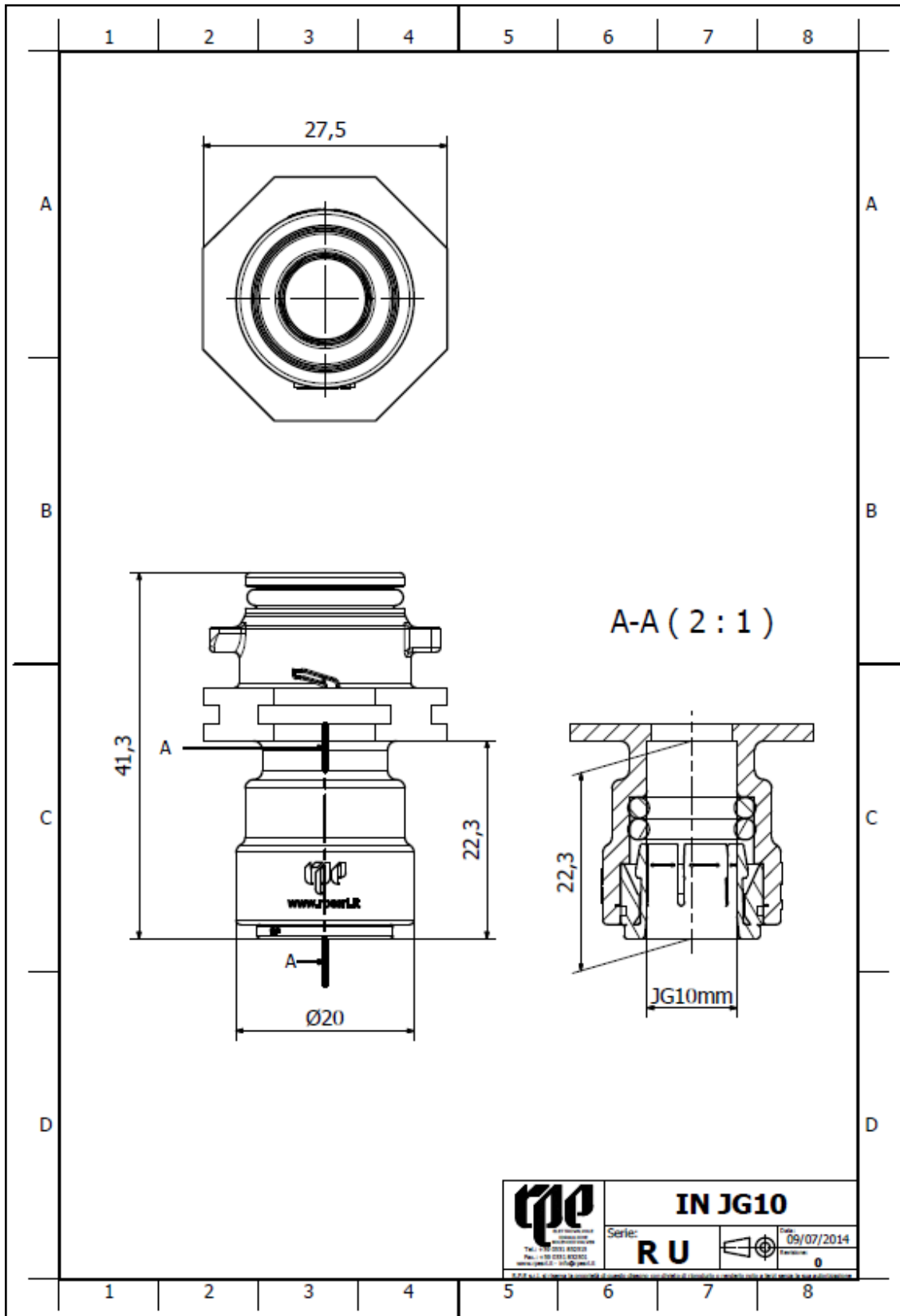
## RACCORDO IN JG10 SERIE R UNIVERSALE

Rev.: **0**

### R SERIES UNIVERSALE IN JG10 FITTING

Data: 16/12/2014

#### DISEGNO DIMENSIONALE DIMENSIONAL DRAWING





Rpe s.r.l.  
Via S. Ambrogio, 3  
22070 Carbonate (CO)  
Italy  
Tel. +39 0331 83.25.15  
Fax +39 0331 83.25.01  
[www.rpesrl.it](http://www.rpesrl.it)

#### CARATTERISTICHE DI LAVORO

<b>Pressione di esercizio</b>	0 ÷ 10 bar
<b>Temperatura ambiente</b>	0 ÷ 60° C
<b>Temperatura fluido</b>	0 ÷ 25° C
<b>Direzione del fluido</b>	Unidirezionale

#### CARATTERISTICHE FISICHE

<b>Corpo</b>	PA 66 FV 30%
<b>O-Ring</b>	NBR/LSR

#### CONNESSIONI IDRAULICHE

Vedi disegni.

#### INSTALLAZIONE

Manuale su qualsiasi componente della Serie R Universale (corpo valvola o raccordo).

#### APPLICAZIONI

Tutte le applicazioni che prevedono l'impiego della Serie R Universale.

Serie R Universale - R Universal Series

## Raccordo OUT JG10 - OUT JG10 Fitting



#### WORKING SPECIFICATIONS

<b>Working pressure</b>	0 ÷ 10 bar
<b>Room temperature</b>	0 ÷ 60° C
<b>Fluid temperature</b>	0 ÷ 25° C
<b>Flow direction</b>	Unidirectional

#### PHYSICAL SPECIFICATIONS

<b>Valve body</b>	PA 66 GF 30%
<b>O-Ring</b>	NBR/LSR

#### HYDRAULIC CONNECTIONS

See drawings.

#### INSTALLATION

Manual on any R Universal Series components (valve body or connection).

#### APPLICATIONS

All applications that require the use of the R Universal Series.

#### MARCHI E APPROVAZIONI / MARKS AND CERTIFICATIONS



# SCHEDA TECNICA *TECHNICAL DATA SHEET*

Cod.: **4TDS107**

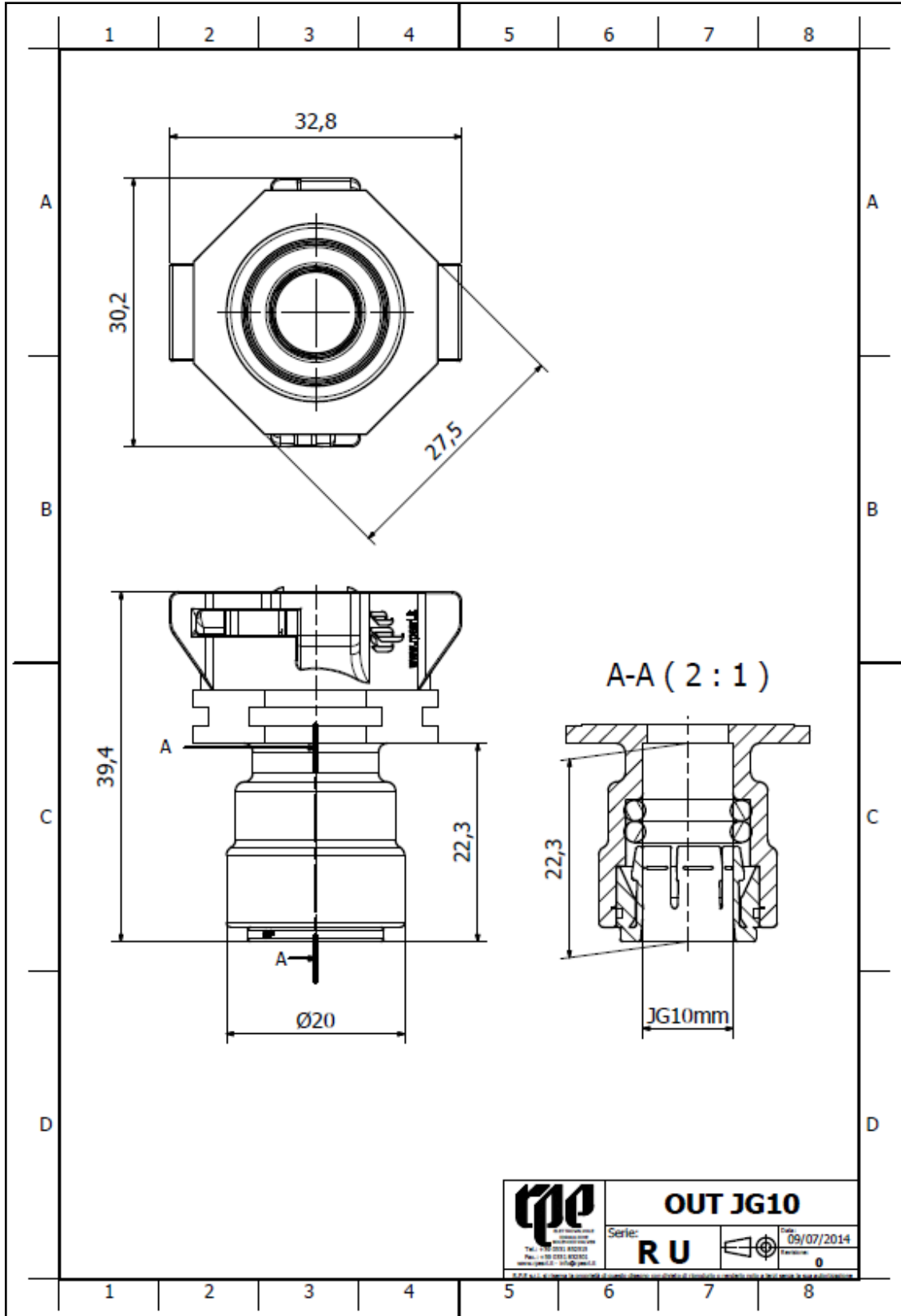
## RACCORDO OUT JG10 SERIE R UNIVERSALE

Rev.: **0**

### *R SERIES UNIVERSALE JG10 OUTLET FITTING*

Data: 16/12/2014

#### DISEGNO DIMENSIONALE DIMENSIONAL DRAWING



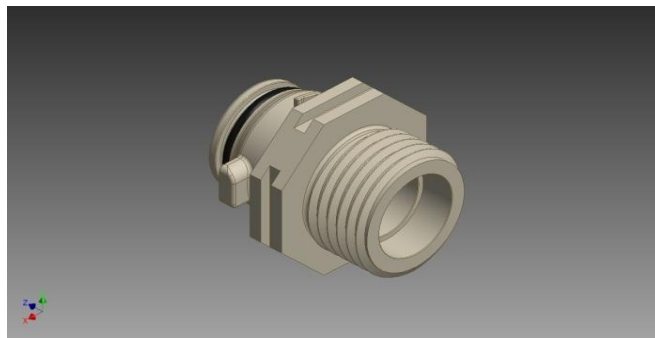
	<b>OUT JG10</b>	09/07/2014
	Series: <b>RU</b>	Revision: <b>0</b>



Rpe s.r.l.  
Via S. Ambrogio, 3  
22070 Carbonate (CO)  
Italy  
Tel. +39 0331 83.25.15  
Fax +39 0331 83.25.01  
[www.rpesrl.it](http://www.rpesrl.it)

Serie R Universale - R Universal Series

## Raccordo IN G 1/2" - IN G 1/2" Fitting



### CARATTERISTICHE DI LAVORO

Pressione di esercizio	0 ÷ 10 bar
Temperatura ambiente	0 ÷ 60° C
Temperatura fluido	0 ÷ 25° C
Direzione del fluido	Unidirezionale

### CARATTERISTICHE FISICHE

Corpo	PA 66 FV 30%
O-Ring	NBR/LSR

### CONNESSIONI IDRAULICHE

Vedi disegni.

### INSTALLAZIONE

Manuale su qualsiasi componente della Serie R Universale (corpo valvola o raccordo).

### APPLICAZIONI

Tutte le applicazioni che prevedono l'impiego della Serie R Universale.

### WORKING SPECIFICATIONS

Working pressure	0 ÷ 10 bar
Room temperature	0 ÷ 60° C
Fluid temperature	0 ÷ 25° C
Flow direction	Unidirectional

### PHYSICAL SPECIFICATIONS

Valve body	PA 66 GF 30%
O-Ring	NBR/LSR

### HYDRAULIC CONNECTIONS

See drawings.

### INSTALLATION

Manual on any R Universal Series components (valve body or connection).

### APPLICATIONS

All applications that require the use of the R Universal Series.

### MARCHI E APPROVAZIONI / MARKS AND CERTIFICATIONS



**SCHEDA TECNICA** TECHNICAL DATA SHEET

Cod.: **4TDS108**

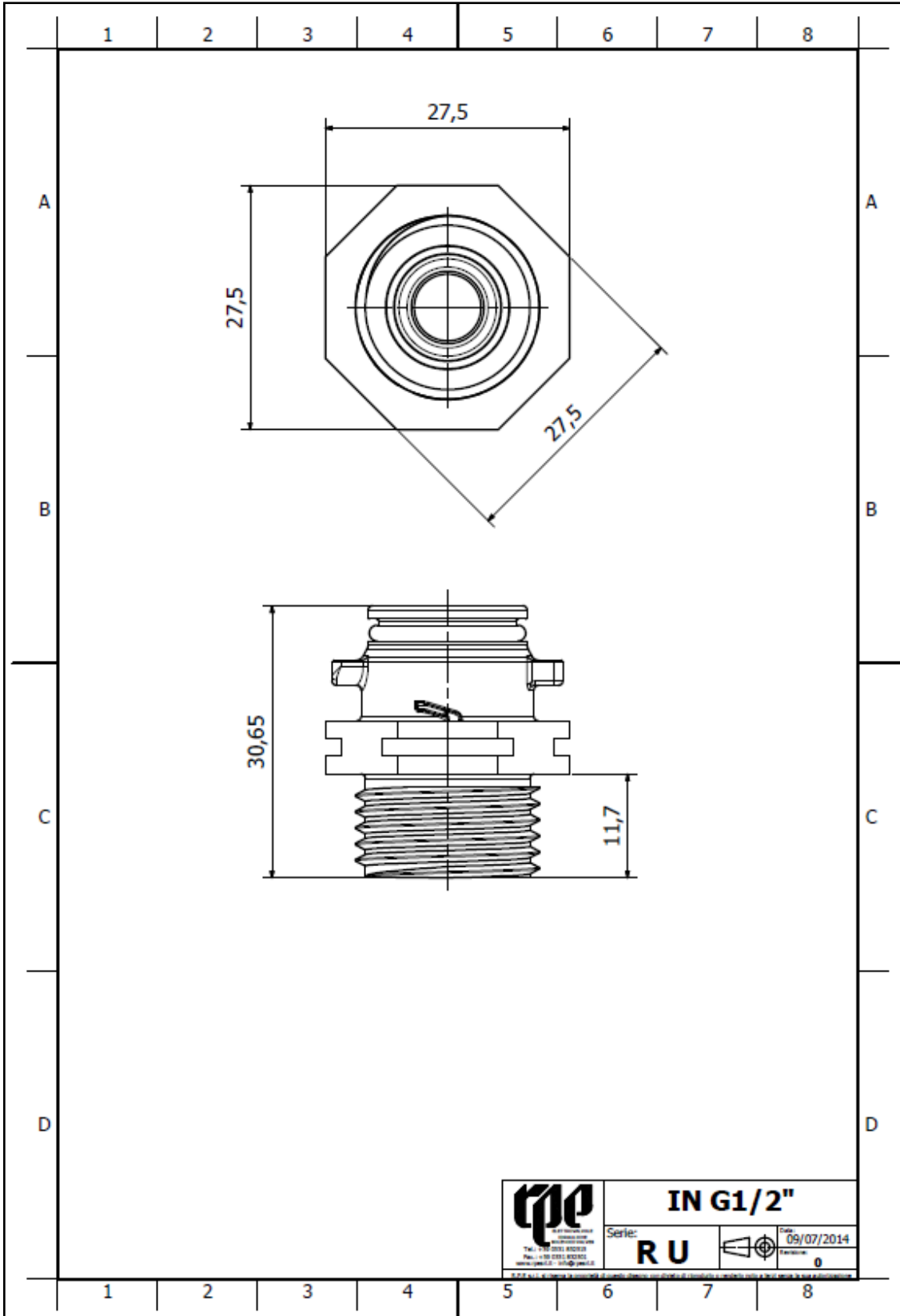
**RACCORDO IN G1/2" SERIE R UNIVERSALE**

Rev.: **0**

*R SERIES UNIVERSALE IN G1/2" FITTING*

Data: 16/12/2014

**DISEGNO DIMENSIONALE**  
DIMENSIONAL DRAWING



	<b>IN G1/2"</b>	09/07/2014
	Serie: <b>RU</b>	Revisione: <b>0</b>



Rpe s.r.l.  
Via S. Ambrogio, 3  
22070 Carbonate (CO)  
Italy  
Tel. +39 0331 83.25.15  
Fax +39 0331 83.25.01  
[www.rpesrl.it](http://www.rpesrl.it)

#### CARATTERISTICHE DI LAVORO

Pressione di esercizio	0 ÷ 10 bar
Temperatura ambiente	0 ÷ 60° C
Temperatura fluido	0 ÷ 25° C
Direzione del fluido	Unidirezionale

#### CARATTERISTICHE FISICHE

Corpo	PA 66 FV 30%
O-Ring	NBR/LSR

#### CONNESSIONI IDRAULICHE

Vedi disegni.

#### INSTALLAZIONE

Manuale su qualsiasi componente della Serie R Universale (corpo valvola o raccordo).

#### APPLICAZIONI

Tutte le applicazioni che prevedono l'impiego della Serie R Universale.

Serie R Universale - R Universal Series

## Raccordo OUT G 1/2" - OUT G 1/2" Fitting



#### WORKING SPECIFICATIONS

Working pressure	0 ÷ 10 bar
Room temperature	0 ÷ 60° C
Fluid temperature	0 ÷ 25° C
Flow direction	Unidirectional

#### PHYSICAL SPECIFICATIONS

Valve body	PA 66 GF 30%
O-Ring	NBR/LSR

#### HYDRAULIC CONNECTIONS

See drawings.

#### INSTALLATION

Manual on any R Universal Series components (valve body or connection).

#### APPLICATIONS

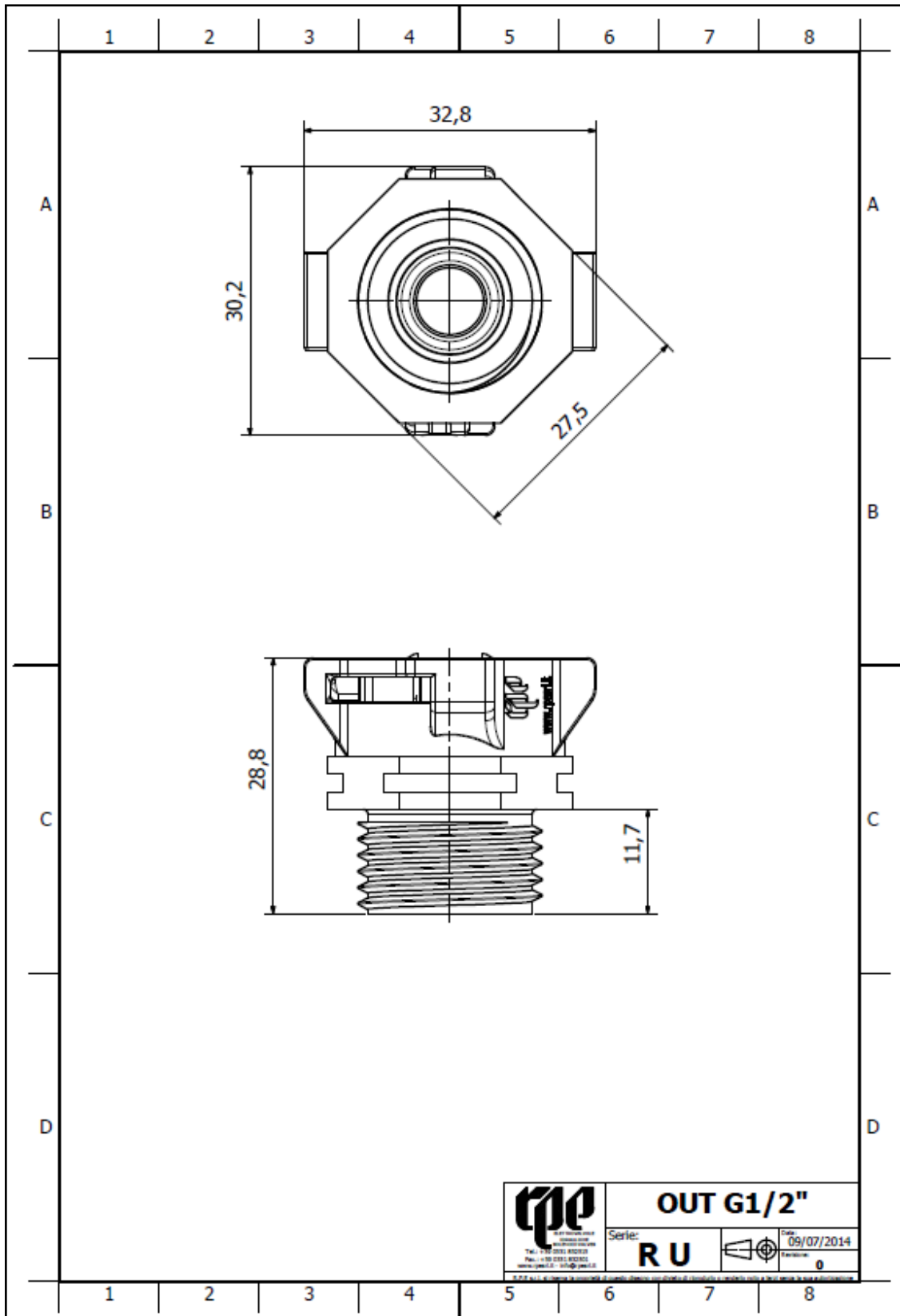
All applications that require the use of the R Universal Series.

#### MARCHI E APPROVAZIONI / MARKS AND CERTIFICATIONS



**SCHEDA TECNICA** *TECHNICAL DATA SHEET*Cod.: **4TDS109****RACCORDO OUT G1/2" SERIE R UNIVERSALE**Rev.: **0***R SERIES UNIVERSALE G1/2" OUTLET FITTING*

Data: 16/12/2014

**DISEGNO DIMENSIONALE***DIMENSIONAL DRAWING*



Rpe s.r.l.  
Via S. Ambrogio, 3  
22070 Carbonate (CO)  
Italy  
Tel. +39 0331 83.25.15  
Fax +39 0331 83.25.01  
[www.rpesrl.it](http://www.rpesrl.it)

Serie R Universale - R Universal Series

## Raccordo IN JG8 - IN JG8 Fitting



### CARATTERISTICHE DI LAVORO

Pressione di esercizio	0 ÷ 10 bar
Temperatura ambiente	0 ÷ 60° C
Temperatura fluido	0 ÷ 25° C
Direzione del fluido	Unidirezionale

### CARATTERISTICHE FISICHE

Corpo	PA 66 FV 30%
O-Ring	NBR/LSR

### CONNESSIONI IDRAULICHE

Vedi disegni.

### INSTALLAZIONE

Manuale su qualsiasi componente della Serie R Universale (corpo valvola o raccordo).

### APPLICAZIONI

Tutte le applicazioni che prevedono l'impiego della Serie R Universale.

### WORKING SPECIFICATIONS

Working pressure	0 ÷ 10 bar
Room temperature	0 ÷ 60° C
Fluid temperature	0 ÷ 25° C
Flow direction	Unidirectional

### PHYSICAL SPECIFICATIONS

Valve body	PA 66 GF 30%
O-Ring	NBR/LSR

### HYDRAULIC CONNECTIONS

See drawings.

### INSTALLATION

Manual on any R Universal Series components (valve body or connection).

### APPLICATIONS

All applications that require the use of the R Universal Series.

### MARCHI E APPROVAZIONI / MARKS AND CERTIFICATIONS



# SCHEDA TECNICA *TECHNICAL DATA SHEET*

Cod.: **4TDS110**

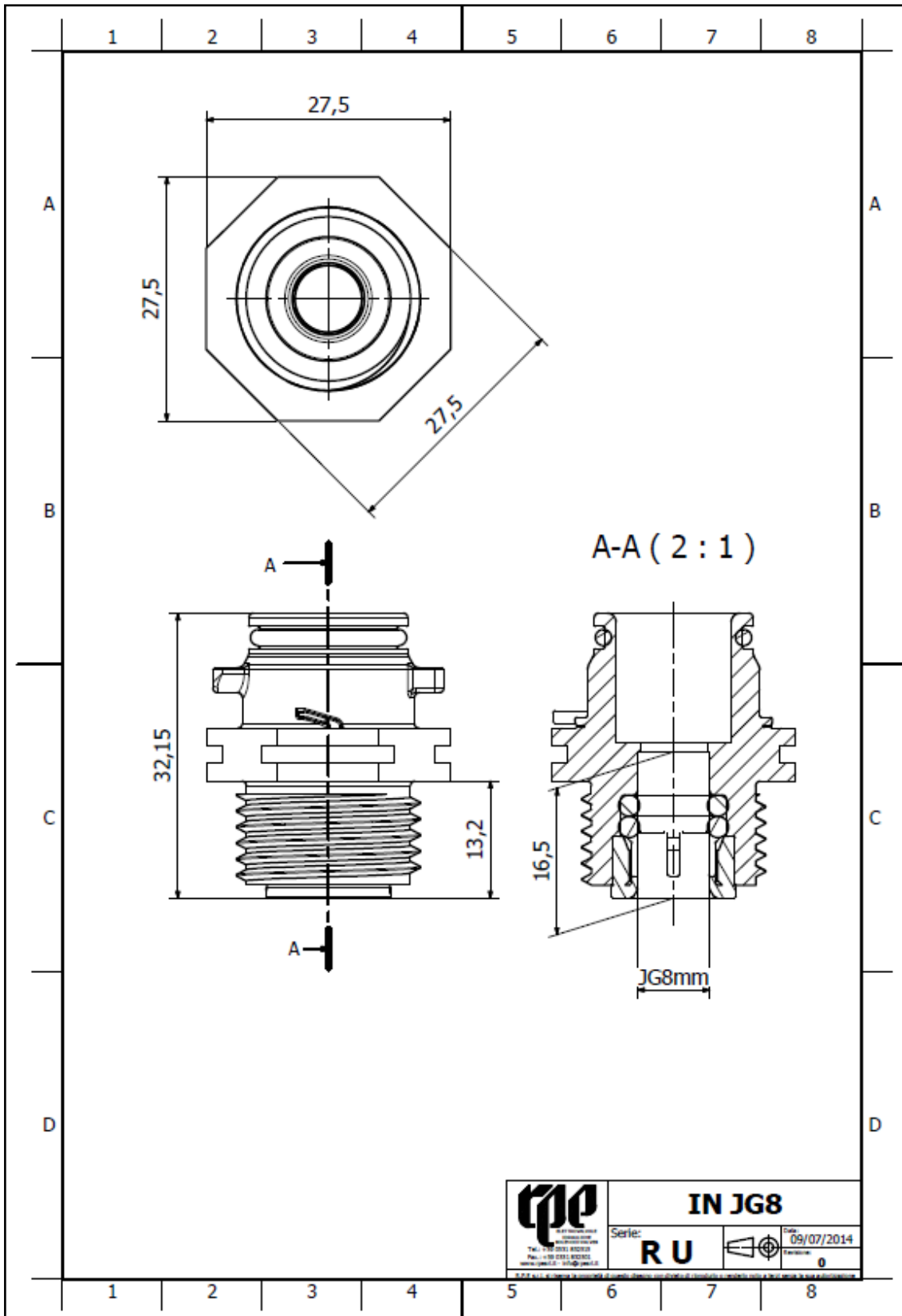
## RACCORDO IN JG8 SERIE R UNIVERSALE

Rev.: **0**

### *R SERIES UNIVERSALE IN JG8 FITTING*

Data: 16/12/2014

#### DISEGNO DIMENSIONALE *DIMENSIONAL DRAWING*





Rpe s.r.l.  
Via S. Ambrogio, 3  
22070 Carbonate (CO)  
Italy  
Tel. +39 0331 83.25.15  
Fax +39 0331 83.25.01  
[www.rpesrl.it](http://www.rpesrl.it)

#### CARATTERISTICHE DI LAVORO

<b>Pressione di esercizio</b>	0 ÷ 10 bar
<b>Temperatura ambiente</b>	0 ÷ 60° C
<b>Temperatura fluido</b>	0 ÷ 25° C
<b>Direzione del fluido</b>	Unidirezionale

#### CARATTERISTICHE FISICHE

<b>Corpo</b>	PA 66 FV 30%
<b>O-Ring</b>	NBR/LSR

#### CONNESSIONI IDRAULICHE

Vedi disegni.

#### INSTALLAZIONE

Manuale su qualsiasi componente della Serie R Universale (corpo valvola o raccordo).

#### APPLICAZIONI

Tutte le applicazioni che prevedono l'impiego della Serie R Universale.

Serie R Universale - R Universal Series

## Raccordo OUT JG8 - OUT JG8 Fitting



#### WORKING SPECIFICATIONS

<b>Working pressure</b>	0 ÷ 10 bar
<b>Room temperature</b>	0 ÷ 60° C
<b>Fluid temperature</b>	0 ÷ 25° C
<b>Flow direction</b>	Unidirectional

#### PHYSICAL SPECIFICATIONS

<b>Valve body</b>	PA 66 GF 30%
<b>O-Ring</b>	NBR/LSR

#### HYDRAULIC CONNECTIONS

See drawings.

#### INSTALLATION

Manual on any R Universal Series components (valve body or connection).

#### APPLICATIONS

All applications that require the use of the R Universal Series.

#### MARCHI E APPROVAZIONI / MARKS AND CERTIFICATIONS

1

2

3

4

5

6

7

8

A

B

C

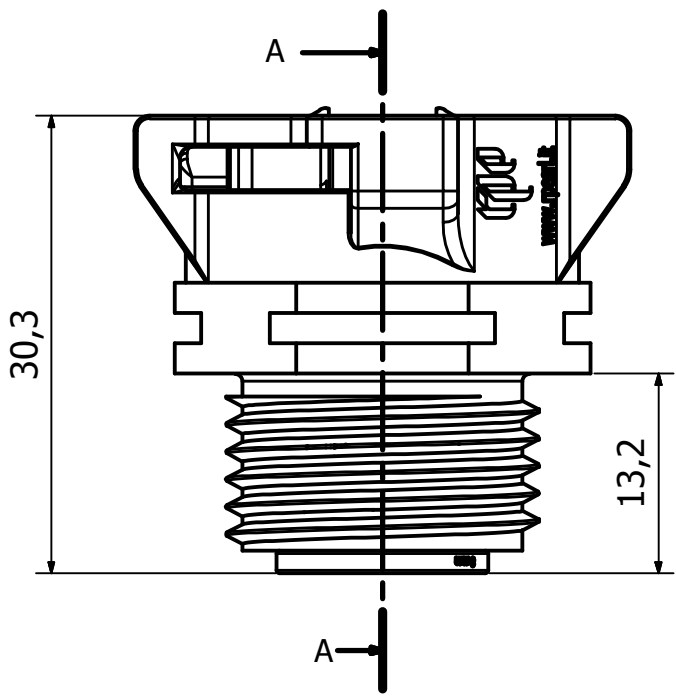
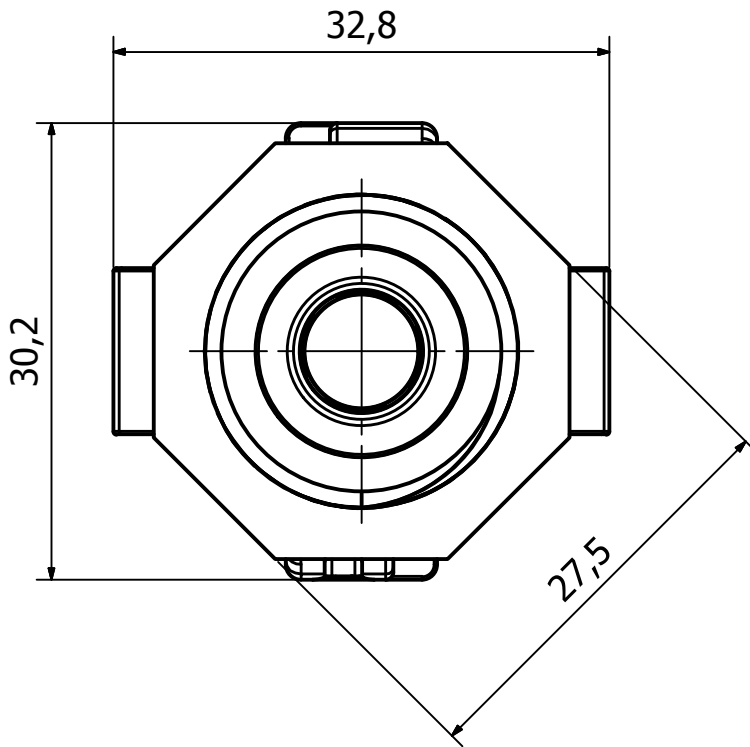
D

A

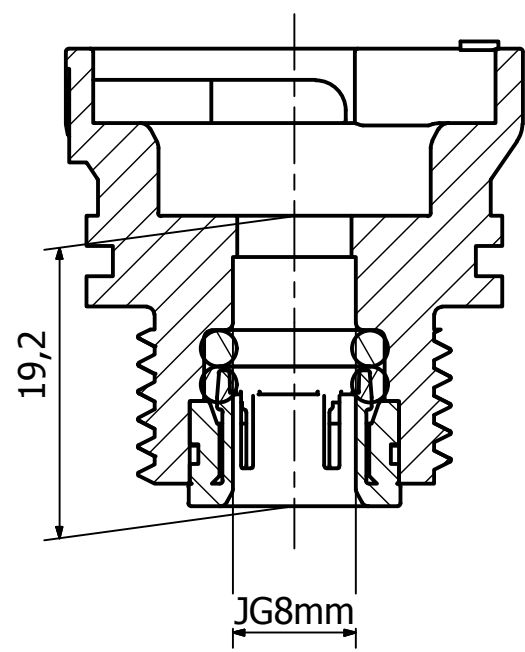
B


C

D



A-A (2 : 1)



 <p> <b>ELETTROVALVOLE</b>  <b>IDRAULICHE</b>  <b>SOLENOID VALVES</b>          Tel.: +39 0331 832515          Fax.: +39 0331 832501          www.rpesrl.it - info@rpesrl.it       </p>	<b>OUT JG8</b>		Data: 09/07/2014
	Serie:	<b>RU</b>	Revisione: 0

R.P.E. s.r.l. si riserva la proprietà di questo disegno con divieto di riprodurlo o renderlo noto a terzi senza la sua autorizzazione.

1

2

3

4

5

6

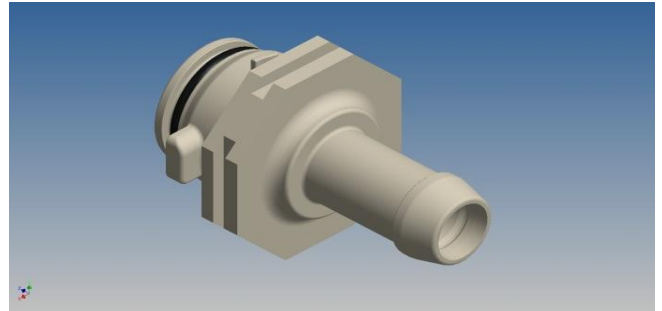
7

8



Serie R Universale - R Universal Series  
**Raccordo IN PG10 - IN PG10**  
**Fitting**

Rpe s.r.l.  
Via S. Ambrogio, 3  
22070 Carbonate (CO)  
Italy  
Tel. +39 0331 83.25.15  
Fax +39 0331 83.25.01  
[www.rpesrl.it](http://www.rpesrl.it)



**CARATTERISTICHE DI LAVORO**

<b>Pressione di esercizio</b>	0 ÷ 10 bar
<b>Temperatura ambiente</b>	0 ÷ 60° C
<b>Temperatura fluido</b>	0 ÷ 25° C
<b>Direzione del fluido</b>	Unidirezionale

**CARATTERISTICHE FISICHE**

<b>Corpo</b>	PA 66 FV 30%
<b>O-Ring</b>	NBR/LSR

**CONNESSIONI IDRAULICHE**

PG 10 mm

**INSTALLAZIONE**

Manuale su qualsiasi componente della Serie R Universale (corpo valvola o raccordo).

**APPLICAZIONI**

Tutte le applicazioni che prevedono l'impiego della Serie R Universale.

**WORKING SPECIFICATIONS**

<b>Working pressure</b>	0 ÷ 10 bar
<b>Room temperature</b>	0 ÷ 60° C
<b>Fluid temperature</b>	0 ÷ 25° C
<b>Flow direction</b>	Unidirectional

**PHYSICAL SPECIFICATIONS**

<b>Valve body</b>	PA 66 GF 30%
<b>O-Ring</b>	NBR/LSR

**HYDRAULIC CONNECTIONS**

Ø 10 mm hose tail

**INSTALLATION**

Manual on any R Universal Series components (valve body or connection).

**APPLICATIONS**

All applications that require the use of the R Universal Series.

**MARCHI E APPROVAZIONI / MARKS AND CERTIFICATIONS**

1

2

3

4

5

6

7

8

A

A

B

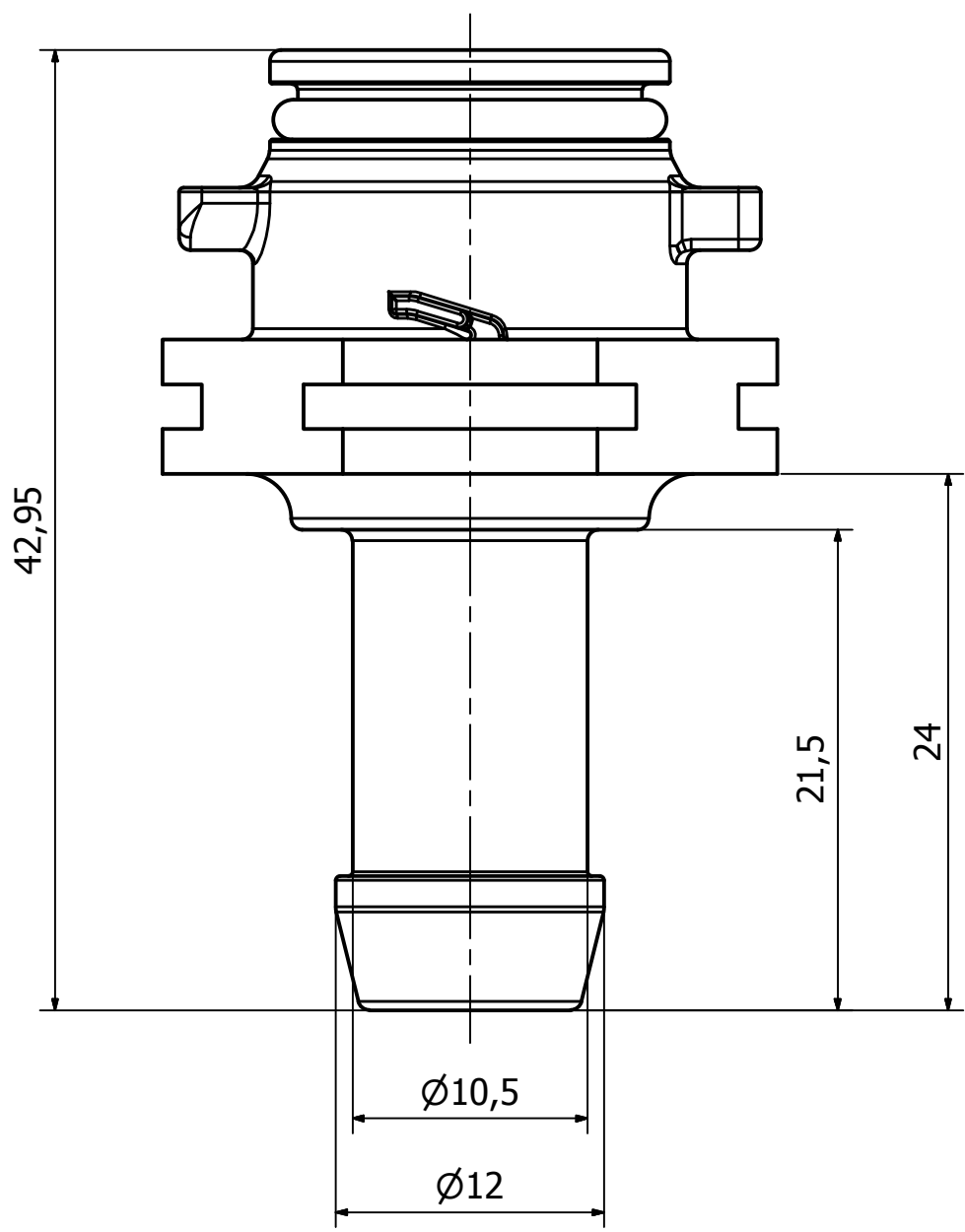
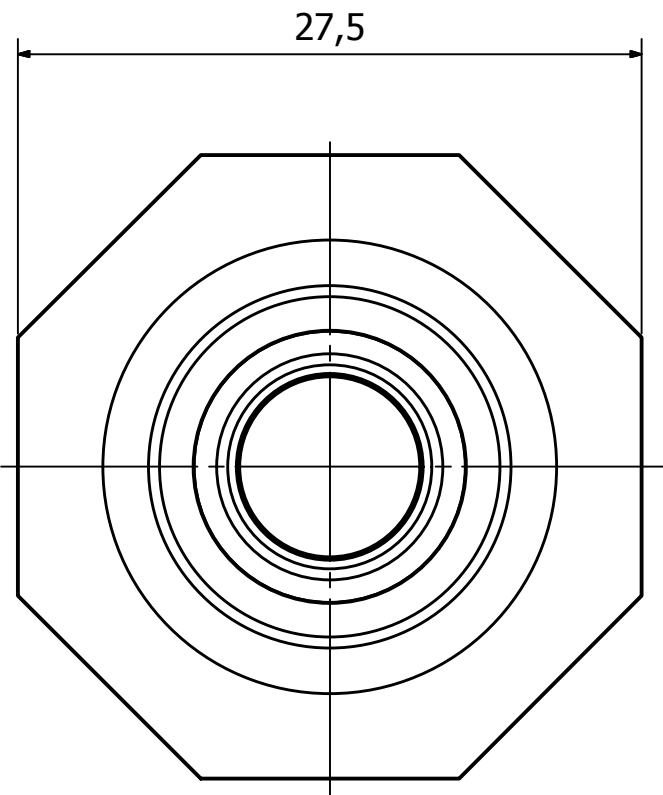
B



C

C

D

D



 <p>ELETTROVALVOLE IDRAULICHE SOLENOID VALVES Tel.: +39 0331 832515 Fax.: +39 0331 832501 www.rpesrl.it - info@rpesrl.it</p>	<b>IN PG10</b>		Date: 18/02/2015
	Serie: <b>RU</b>		Revisione: 0

R.P.E. s.r.l. si riserva la proprietà di questo disegno con divieto di riproduzione o vendita non autorizzata.

1

2

3

4

5

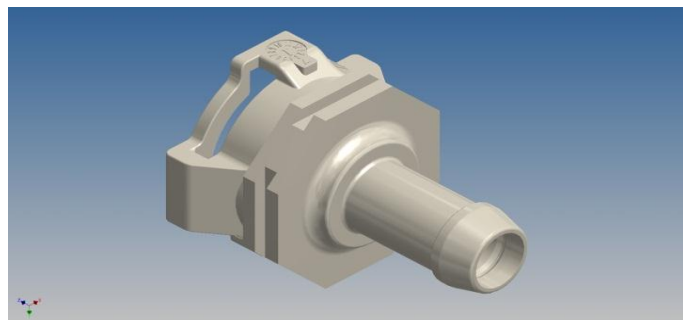
6

7

8

**Raccordo OUT PG10 - OUT PG10  
Fitting**

Rpe s.r.l.  
Via S. Ambrogio, 3  
22070 Carbonate (CO)  
Italy  
Tel. +39 0331 83.25.15  
Fax +39 0331 83.25.01  
[www.rpesrl.it](http://www.rpesrl.it)

**CARATTERISTICHE DI LAVORO**

<b>Pressione di esercizio</b>	0 ÷ 10 bar
<b>Temperatura ambiente</b>	0 ÷ 60° C
<b>Temperatura fluido</b>	0 ÷ 25° C
<b>Direzione del fluido</b>	Unidirezionale

**CARATTERISTICHE FISICHE**

<b>Corpo</b>	PA 66 FV 30%
<b>O-Ring</b>	NBR/LSR

**CONNESSIONI IDRAULICHE**

PG 10 mm

**INSTALLAZIONE**

Manuale su qualsiasi componente della Serie R Universale (corpo valvola o raccordo).

**APPLICAZIONI**

Tutte le applicazioni che prevedono l'impiego della Serie R Universale.

**WORKING SPECIFICATIONS**

<b>Working pressure</b>	0 ÷ 10 bar
<b>Room temperature</b>	0 ÷ 60° C
<b>Fluid temperature</b>	0 ÷ 25° C
<b>Flow direction</b>	Unidirectional

**PHYSICAL SPECIFICATIONS**

<b>Valve body</b>	PA 66 GF 30%
<b>O-Ring</b>	NBR/LSR

**HYDRAULIC CONNECTIONS**

Ø 10 mm hose tail

**INSTALLATION**

Manual on any R Universal Series components (valve body or connection).

**APPLICATIONS**

All applications that require the use of the R Universal Series.

**MARCHI E APPROVAZIONI / MARKS AND CERTIFICATIONS**



1

2

3

4

5

6

7

8

A

A

B

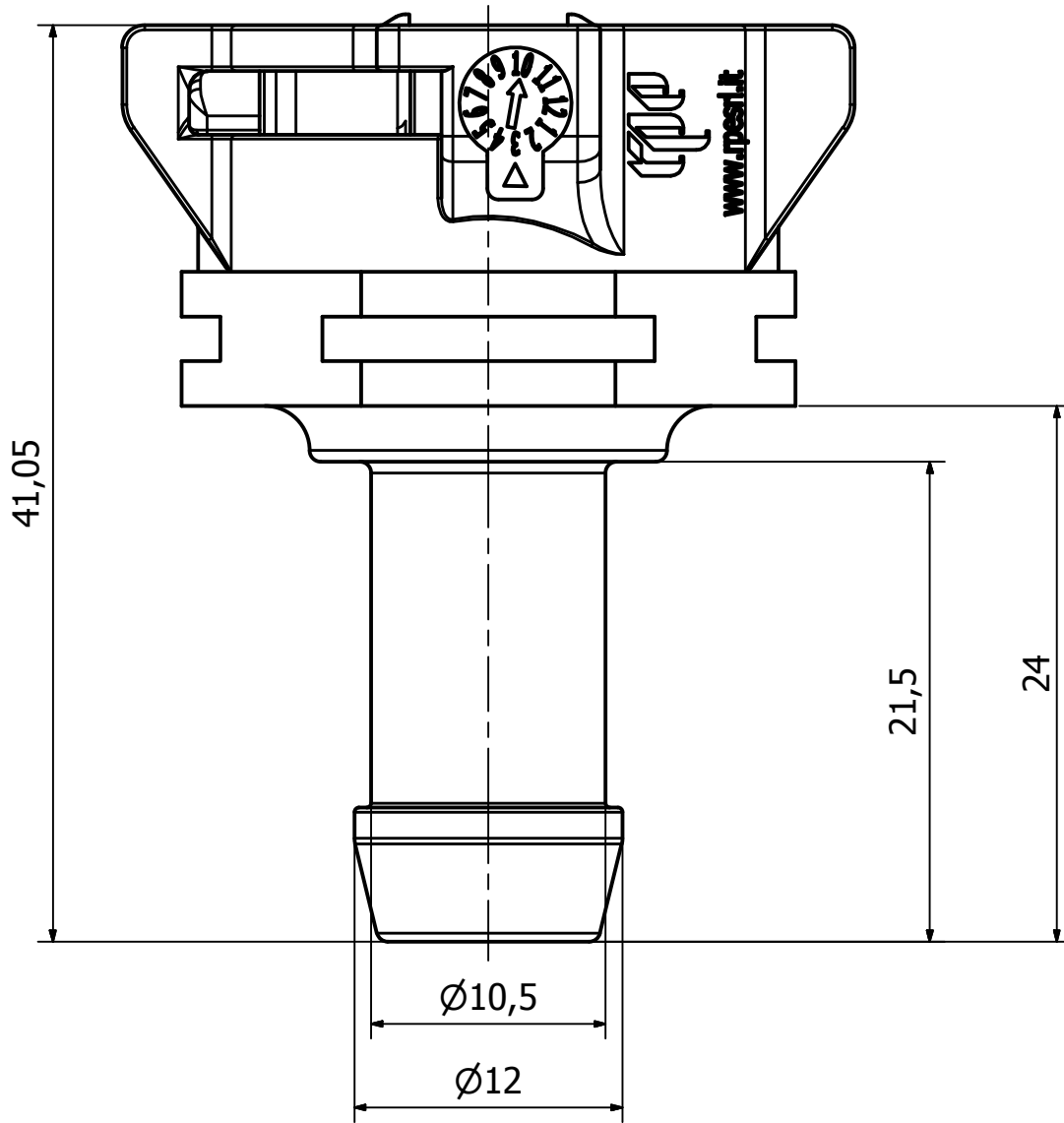
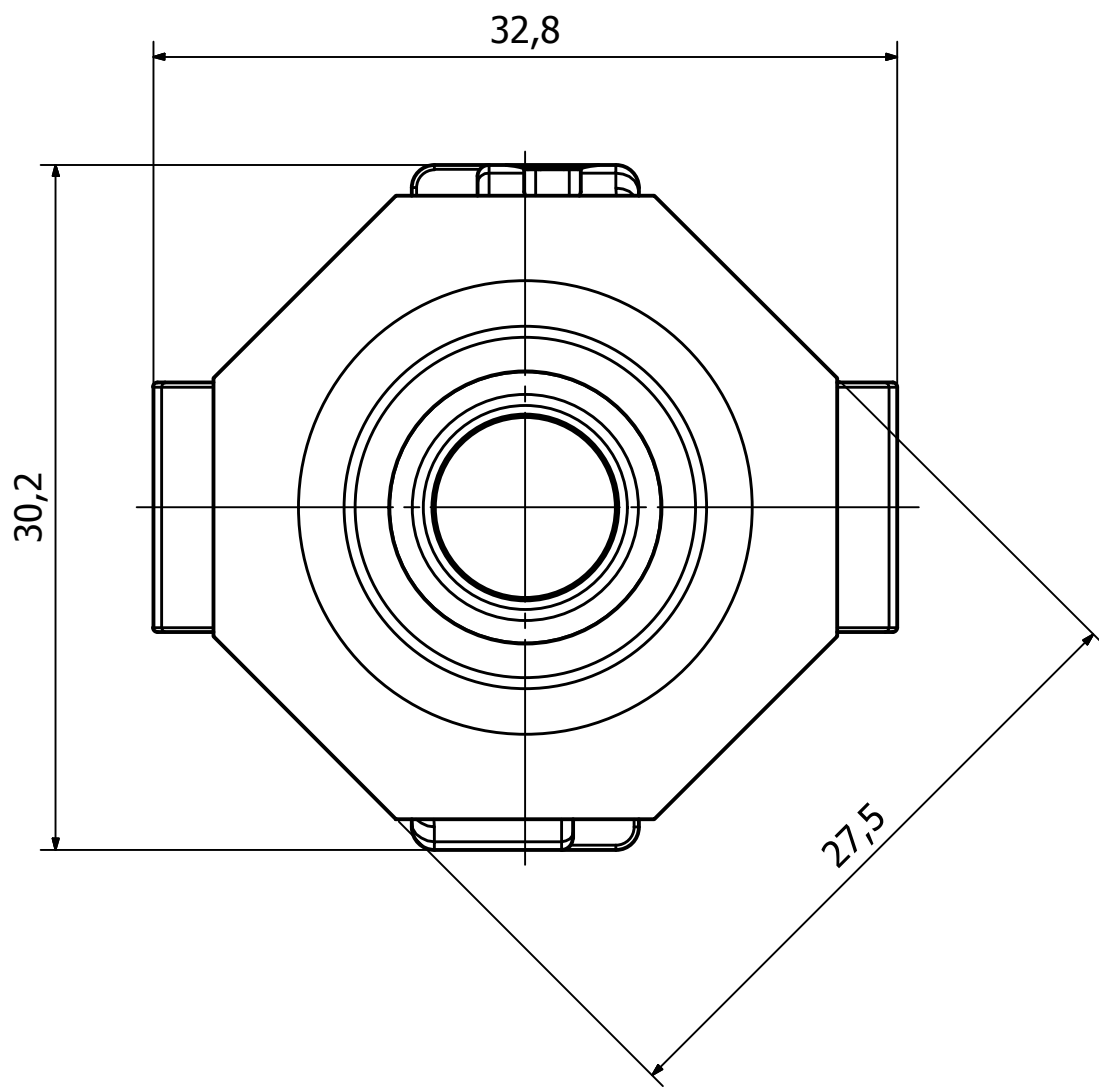
B



C

C

D

D



 <p>ELETTROVALVOLE IDRAULICHE SOLENOID VALVES Tel.: +39 0331 832515 Fax.: +39 0331 832501 www.rpesrl.it - info@rpesrl.it</p>	<b>OUT PG10</b>		Date: 18/02/2015
	Serie: <b>RU</b>		Revisione: 0

R.P.E. s.r.l. si riserva la proprietà di questo disegno con divieto di riproduzione o renderlo noto a terzi senza la sua autorizzazione.

1

2

3

4

5

6

7

8



Rpe s.r.l.  
Via S. Ambrogio, 3  
22070 Carbonate (CO)  
Italy  
Tel. +39 0331 83.25.15  
Fax +39 0331 83.25.01  
[www.rpesrl.it](http://www.rpesrl.it)

#### CARATTERISTICHE DI LAVORO

Pressione di esercizio	0 ÷ 10 bar
Temperatura ambiente	0 ÷ 60° C
Temperatura fluido	0 ÷ 25° C
Direzione del fluido	Unidirezionale

#### CARATTERISTICHE FISICHE

Corpo	PA 66 FV 30%
O-Ring	NBR/LSR

#### CONNESSIONI IDRAULICHE

Standard connessione tubo da giardino

#### INSTALLAZIONE

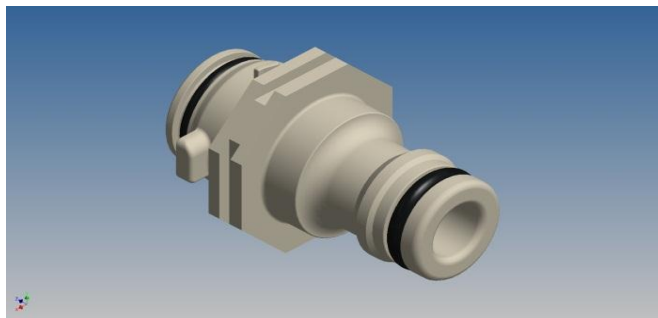
Manuale su qualsiasi componente della Serie R Universale (corpo valvola o raccordo).

#### APPLICAZIONI

Tutte le applicazioni che prevedono l'impiego della Serie R Universale.

Serie R Universale - R Universal Series

## Raccordo IN GARDEN - IN GARDEN Fitting



#### WORKING SPECIFICATIONS

Working pressure	0 ÷ 10 bar
Room temperature	0 ÷ 60° C
Fluid temperature	0 ÷ 25° C
Flow direction	Unidirectional

#### PHYSICAL SPECIFICATIONS

Valve body	PA 66 GF 30%
O-Ring	NBR/LSR

#### HYDRAULIC CONNECTIONS

Garden tub standard fitting

#### INSTALLATION

Manual on any R Universal Series components (valve body or connection).

#### APPLICATIONS

All applications that require the use of the R Universal Series.

1

2

3

4

5

6

7

8

A

A

B

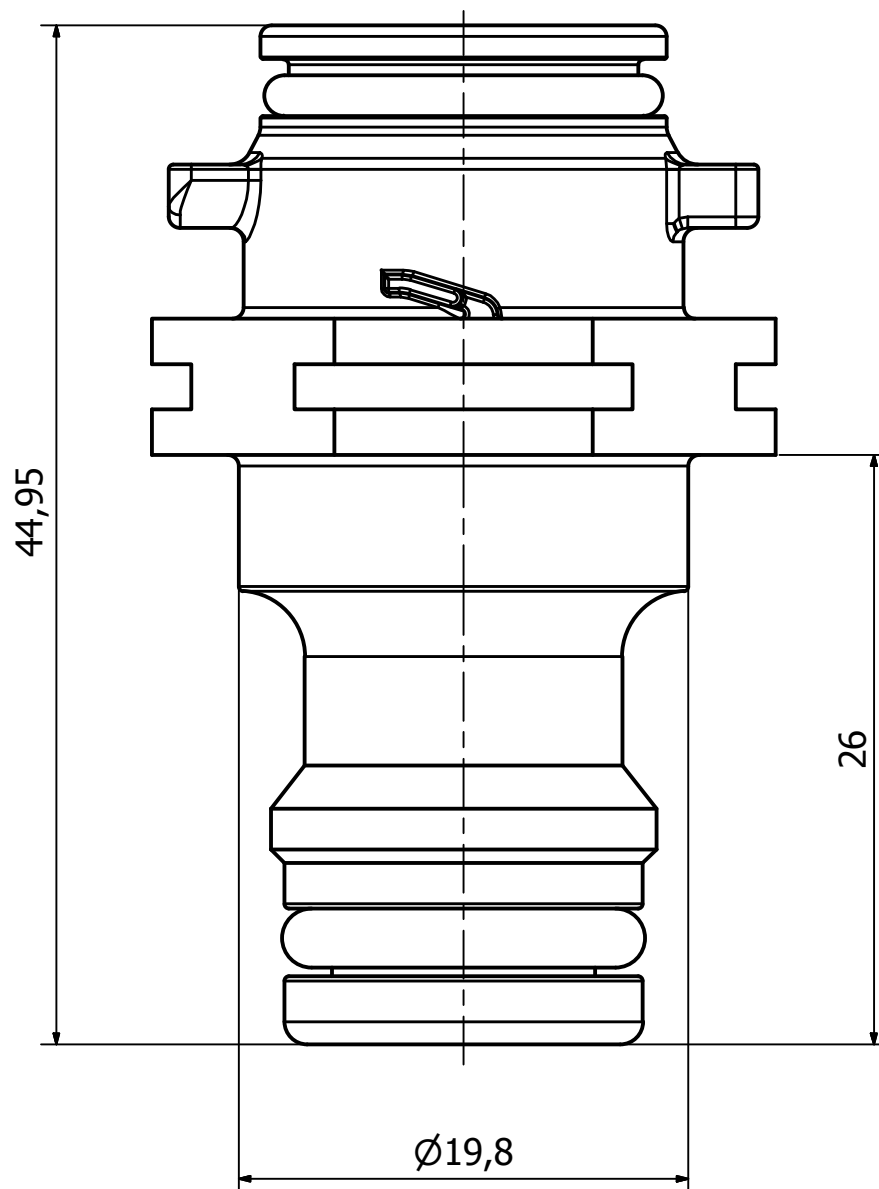
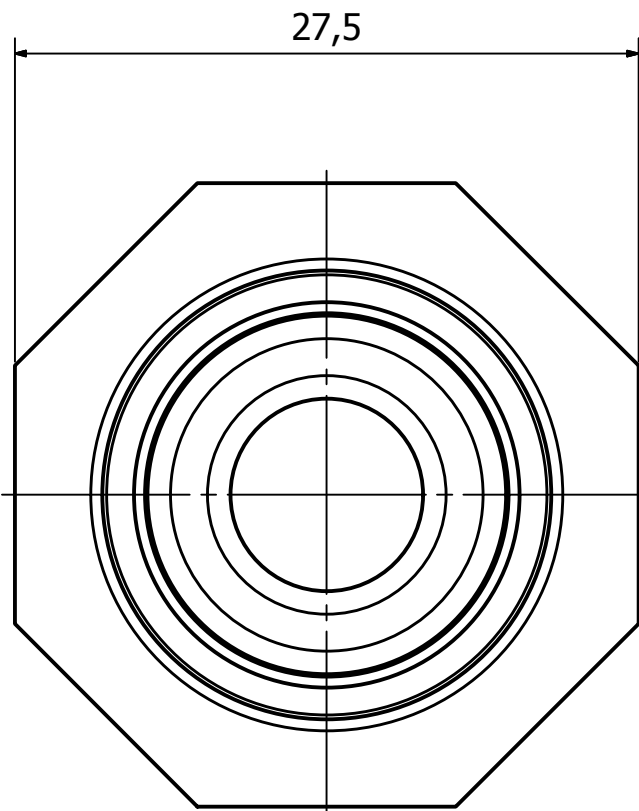
B

C

C

D

D



 <p>ELETTROVALVOLE IDRAULICHE SOLENOID VALVES Tel.: +39 0331 832515 Fax.: +39 0331 832501 www.rpesrl.it - info@rpesrl.it</p>	<b>IN GARDEN</b>		Date: 18/02/2015
	Serie: <b>RU</b>		Revisione: 0

R.P.E. s.r.l. si riserva la proprietà di questo disegno con divieto di riproduzione o vendita non autorizzata.

1

2

3

4

5

6

7

8



Serie R Universale - R Universal Series

## Raccordo OUT GARDEN - OUT GARDEN Fitting



Rpe s.r.l.

Via S. Ambrogio, 3  
22070 Carbonate (CO)  
Italy

Tel. +39 0331 83.25.15

Fax +39 0331 83.25.01

[www.rpesrl.it](http://www.rpesrl.it)

### CARATTERISTICHE DI LAVORO

<b>Pressione di esercizio</b>	0 ÷ 10 bar
<b>Temperatura ambiente</b>	0 ÷ 60° C
<b>Temperatura fluido</b>	0 ÷ 25° C
<b>Direzione del fluido</b>	Unidirezionale

### CARATTERISTICHE FISICHE

<b>Corpo</b>	PA 66 FV 30%
<b>O-Ring</b>	NBR/LSR

### CONNESSIONI IDRAULICHE

Standard connessione tubo da giardino

### INSTALLAZIONE

Manuale su qualsiasi componente della Serie R Universale (corpo valvola o raccordo).

### APPLICAZIONI

Tutte le applicazioni che prevedono l'impiego della Serie R Universale.

### WORKING SPECIFICATIONS

<b>Working pressure</b>	0 ÷ 10 bar
<b>Room temperature</b>	0 ÷ 60° C
<b>Fluid temperature</b>	0 ÷ 25° C
<b>Flow direction</b>	Unidirectional

### PHYSICAL SPECIFICATIONS

<b>Valve body</b>	PA 66 GF 30%
<b>O-Ring</b>	NBR/LSR

### HYDRAULIC CONNECTIONS

Garden tub standard fitting

### INSTALLATION

Manual on any R Universal Series components (valve body or connection).

### APPLICATIONS

All applications that require the use of the R Universal Series.



1

2

3

4

5

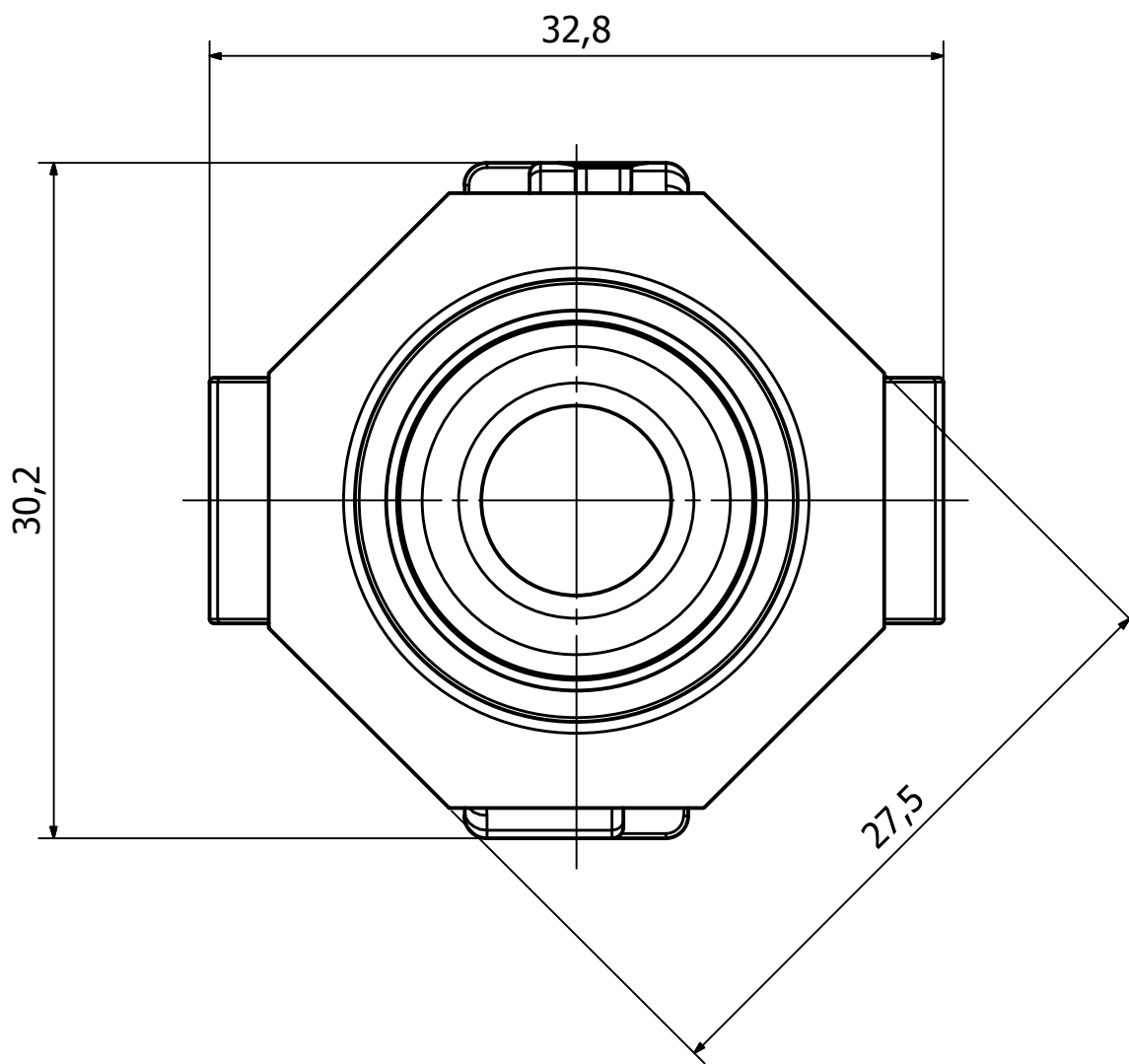
6

7

8

A

A

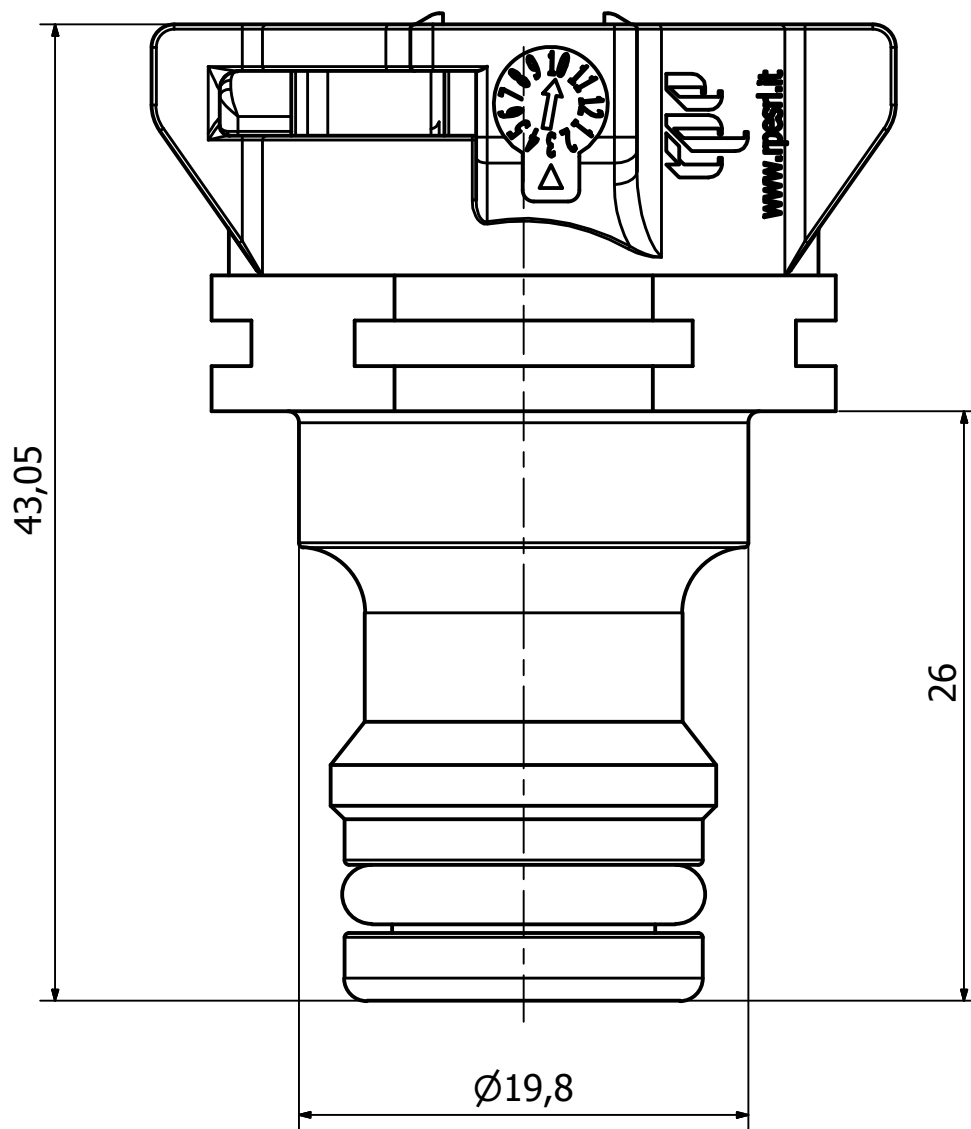


B

B

C

C



D

D

1

2

3

4

5

6

7

8

 <small>ELETTROVALVOLE IDRAULICHE SOLENOID VALVES</small> <small>Tel.: +39 0331 832515 Fax.: +39 0331 832501 www.rpesrl.it - info@rpesrl.it</small>	<b>OUT GARDEN</b>		<small>Data:</small> 18/02/2015
	<small>Serie:</small> <b>RU</b>		<small>Revisione:</small> 0

R.P.E. s.r.l. si riserva la proprietà di questo disegno con divieto di riproduzione o vendita noto a terzi senza la sua autorizzazione.